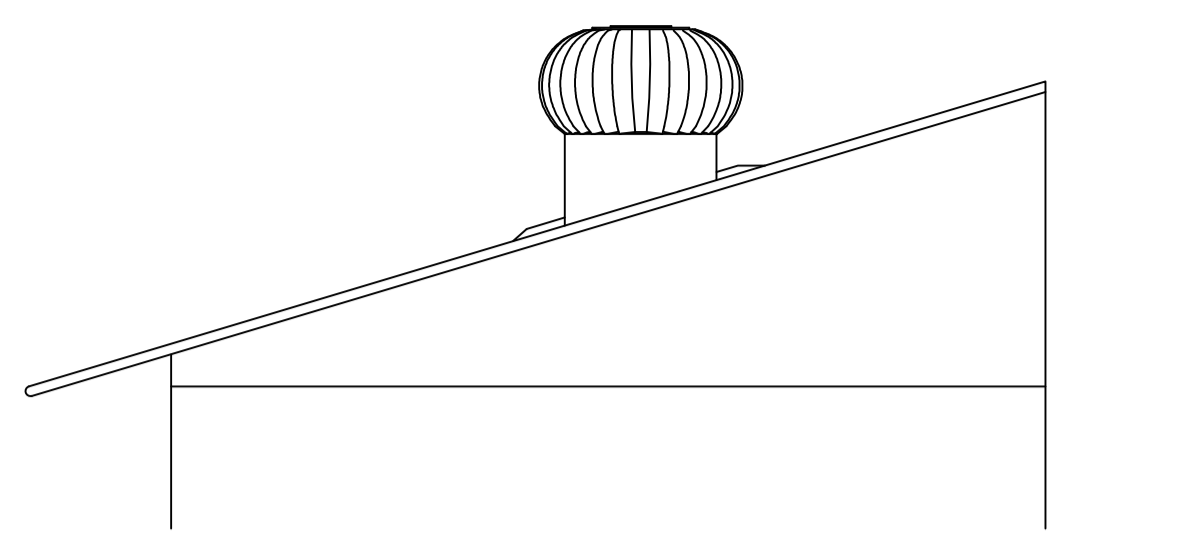
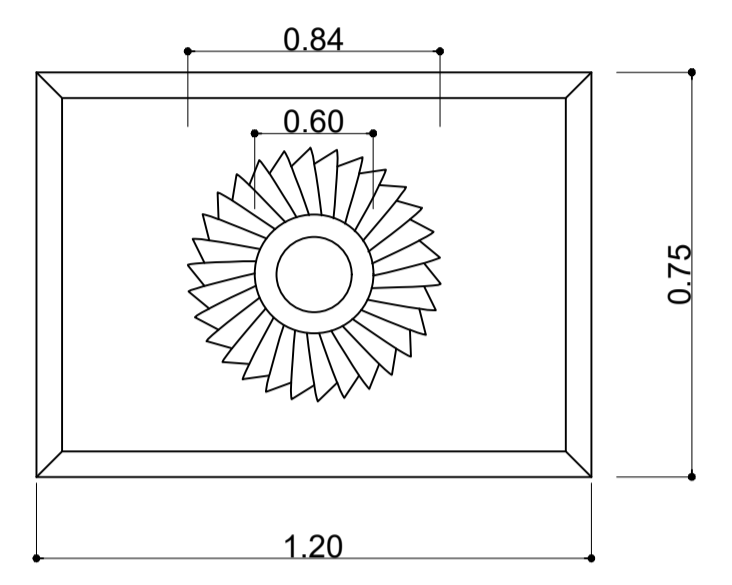


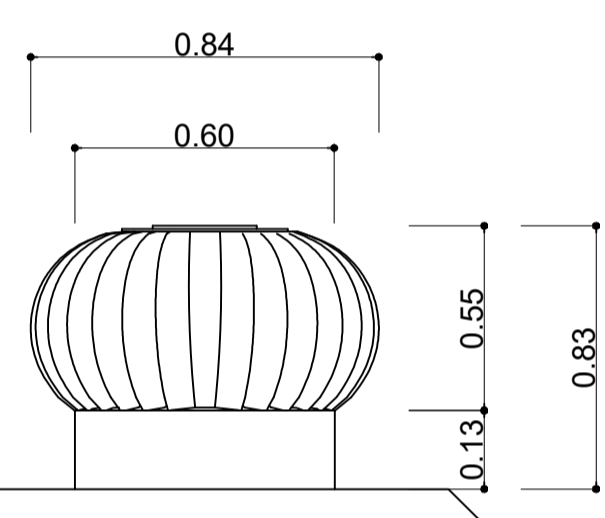
VISTA SUPERIOR – DETALHAMENTO DA COBERTURA  
ESCALA 1:50



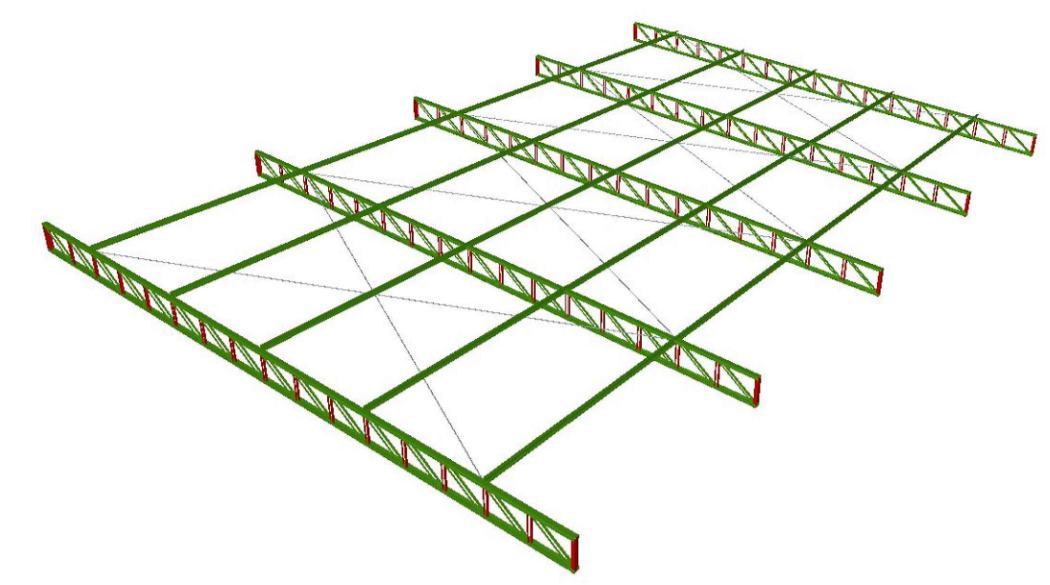
DETALHE TÍPICO IMPLANTAÇÃO EXAUSTOR EÓLICO  
SEM ESCALA



PLANTA BAIXA EXAUSTOR EÓLICO  
SEM ESCALA

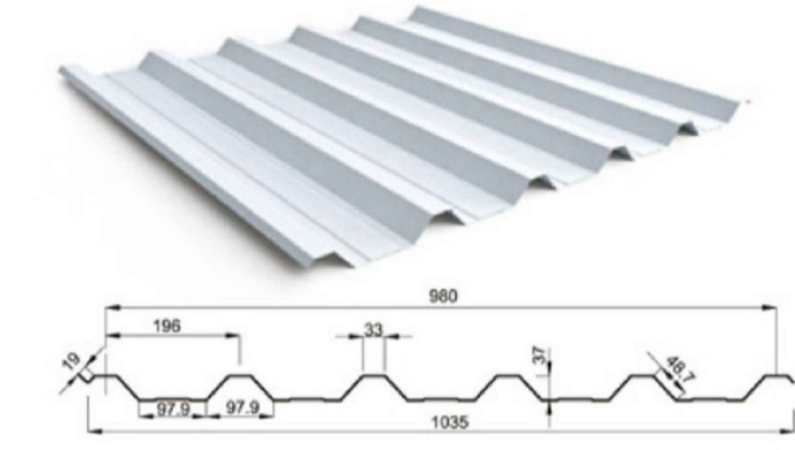


CORTE AA – EXAUSTOR EÓLICO  
SEM ESCALA



PERSPECTIVA 3D  
SEM ESCALA

Trapezoidal RT 40/980



MIDAS TÉCNICAS									
ESPESSURA (mm)	Nº DE APOIOS	1400	1800	2000	2400				
		FE	CO	FE	CO	FE	CO	FE	CO
0.43	2	237	237	142	142	106	114	59	78
	3	237	237	142	142	114	114	78	78
	4	298	298	178	178	144	144	90	90
	2	281	281	168	168	125	135	70	82
	3	281	281	168	168	135	135	92	92
	4	352	352	211	211	170	170	117	117
0.50	2	373	373	223	223	167	180	94	123
	3	373	373	223	223	180	180	123	123
	4	468	468	281	281	228	228	155	155

ESPECIFICAÇÕES TÉCNICAS  
Zincoalumínio-Cálcio  
PESO  
kg/m 3,87 4,50 5,85  
kg/m² 3,94 4,59 5,90

FE Fechamento / CO Cobertura  
Valores em vermelho não são recomendados  
Carga (kg/m²)

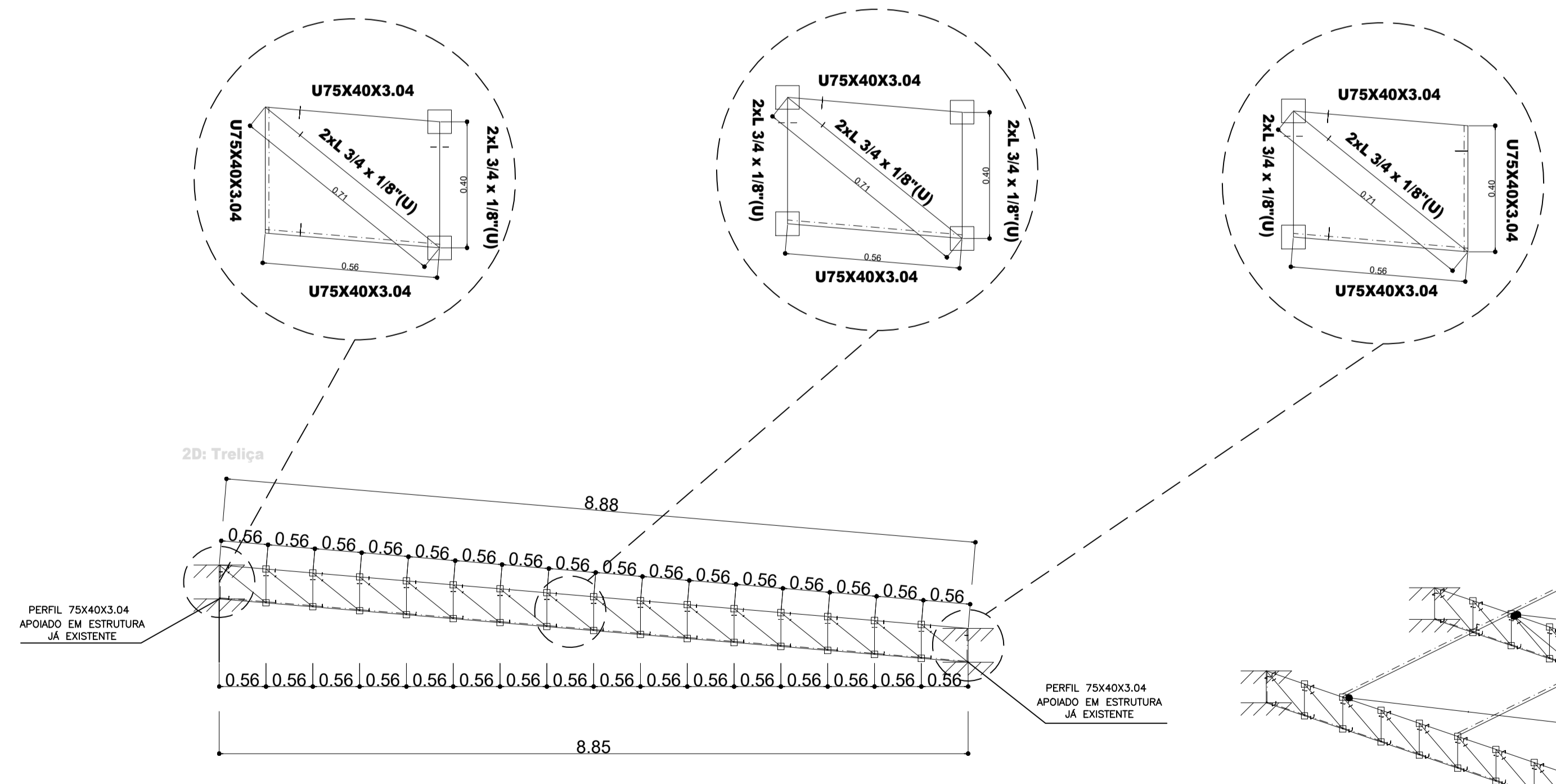
ESPECIFICAÇÕES TÉCNICAS TELHA TRAPEZOIDAL RT 40/980  
SEM ESCALA

Tabela resumo											
Tipo	Material	Designação	Série	Perfil	Comprimento		Volume		Peso		
					Perfil (m)	Série (m)	Perfil (m³)	Série (m³)	Perfil (kg)	Série (kg)	
Aço laminado	A-572 345MPa			Cantoneira	L 3/4 x 1/8", Duplo U união genérica	86.887	86.887	0.019	0.019	151.42	151.42
					Barra redonda	1/2"	60.060	60.060	0.008	0.008	59.72
Aço dobrado	AISI-SAE 1020 hd			U	U75X40X3.04	162.067	162.067	0.071	0.071	560.46	560.46
<b>Total</b>										<b>63.596</b>	

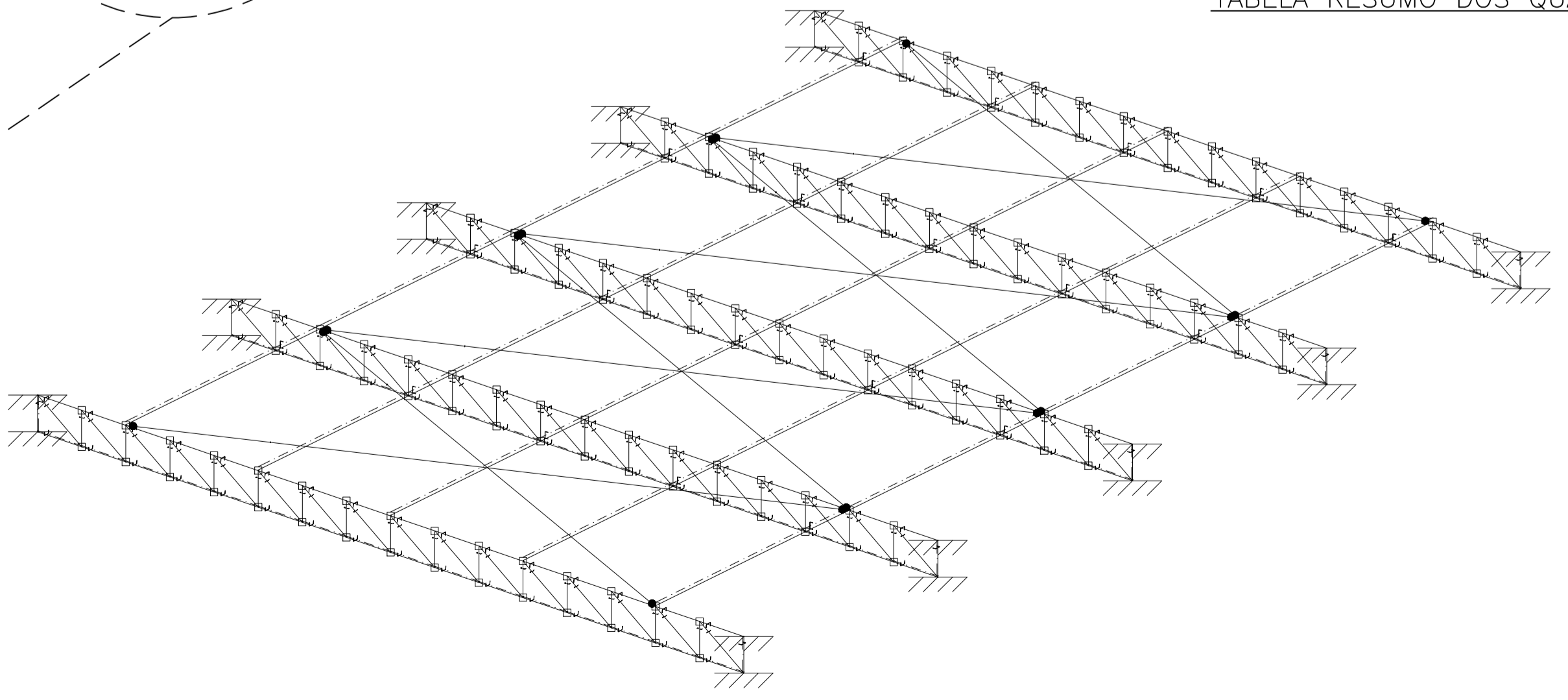
TABELA RESUMO DOS PERFIS DE AÇO UTILIZADOS NA ESTRUTURA  
SEM ESCALA

Perfis de aço: Quantitativos das superfícies a pintar					
Tipo	Série	Perfil	Superfície unitária (m²/m)	Comprimento (m)	Superfície (m²)
Aço dobrado	U	U75X40X3.04	0.296	162.067	47.958
				Subtotal	47.958
Aço laminado		Cantoneira	L 3/4 x 1/8", Duplo U união genérica	0.152	86.887
		Barra redonda	1/2"	0.040	60.060
Subtotal					15.638
<b>Total</b>					<b>63.596</b>

TABELA RESUMO DOS QUANTITATIVOS DAS SUPERFÍCIES A PINTAR  
SEM ESCALA



VISTA TRELIÇA E DETALHES TÍPICOS  
ESCALA 1:50



VISTA 3D – DETALHAMENTO ESTRUTURA COMPLETA  
ESCALA 1:50

**Centro Municipal De Atividades Aquáticas**  
Detalhamento Estrutural  
Norma de aço laminado: ABNT NBR 8800:2008  
Norma de aço dobrado: ABNT NBR 14762:2010  
Aço laminado: A-572 345MPa  
Aço dobrado: AISI-SAE 1020 hd  
Escala: 1:50

 **PREFEITURA MUNICIPAL DE SOLEDADE DE MINAS**  
CEP.: 37478-000 - CNPJ: 18188235/0001-14  
TEL.: (35) 3333-1100 - FAX.: (35)3333-1101

Lúcio Antônio Alves Prefeito Municipal CPF: 662.197.016-15	PROPRIETÁRIO PREFEITURA MUNICIPAL DE SOLEDADE DE MINAS-MG	FOLHA ÚNICA
	ENDEREÇO: RUA PROFª ROSINA MAGALHÃES FERREIRA, 134 CENTRO - SOLEDADE DE MINAS - MG	DATA MAIO/2026
João Pedro B M Lemos Engenheiro Civil CREA- MG: 253495 / D	PROJETO ESTRUTURAL DA ESTRUTURA METÁLICA	Escala INDICADA
	CENTRO MUNICIPAL DE ATIVIDADES AQUÁTICAS LINO FERNANDES ENSÁ	Desenho João Pedro